

# VALVOLE SFOGO ARIA AUTOMATICHE E MANUALI

## VALVOLA AUTOMATICA DI SFOGO ARIA 3/8"-1/2" CON SCARICO ORIZZONTALE

### 1. DESCRIZIONE

La valvola sfogo aria va installata su impianti di riscaldamento per eliminare in modo automatico l'aria liberatasi nel circuito e garantire così un migliore scambio termico. L'eliminazione dell'aria dall'impianto consente di annullare fenomeni di rumorosità legati ad una non perfetta circolazione del fluido termovettore. Per garantire il perfetto funzionamento, la valvola di sfogo va sempre installata in posizione verticale. Normalmente il tappo viene lasciato leggermente allentato per permettere all'aria di fuoriuscire dalla valvola tramite un intaglio ricavato sulla filettatura. Il tappo in plastica è provvisto di una guarnizione di tenuta e all'occorrenza può essere chiuso.

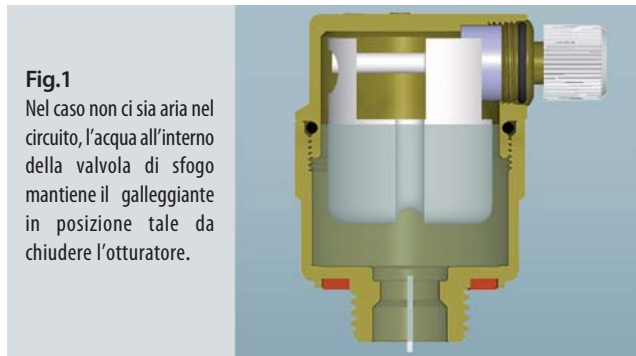


Fig.1

Nel caso non ci sia aria nel circuito, l'acqua all'interno della valvola di sfogo mantiene il galleggiante in posizione tale da chiudere l'otturatore.

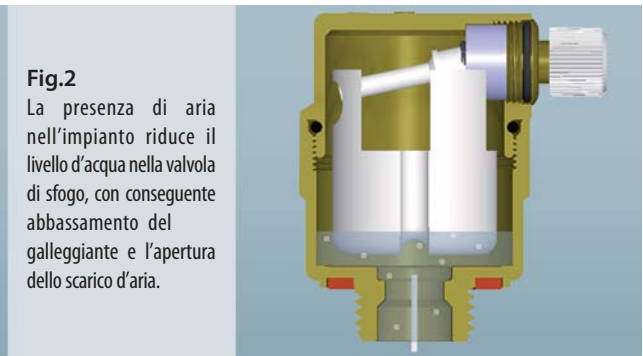


Fig.2

La presenza di aria nell'impianto riduce il livello d'acqua nella valvola di sfogo, con conseguente abbassamento del galleggiante e l'apertura dello scarico d'aria.

Nel caso in cui delle impurità vadano ad interferire con il funzionamento normale della valvola, è possibile svitare ed estrarre il coperchio con il galleggiante. Sull'asta che regge il galleggiante, vi è il dischetto in gomma che funge da otturatore quando il galleggiante solleva l'asta. Occorre verificare che non ci siano delle impurità in questa zona che impediscano all'otturatore

di arrivare a fine corsa.

Un separatore di flusso in plastica posto all'interno dell'attacco da 3/8" o 1/2", permette di guidare le bolle d'aria verso l'alto oltre a generare delle microcircolazioni di fluido che favoriscono il trascinarsi delle stesse bolle nella parte superiore della valvola.

### 1.1 VALVOLA DI RITEGNO

Installando una valvola di ritegno sotto la valvola di sfogo aria automatica, sarà possibile effettuare operazioni quali la sostituzione o la manutenzione del dispositivo senza dover intervenire sulla circolazione dell'acqua nell'impianto.

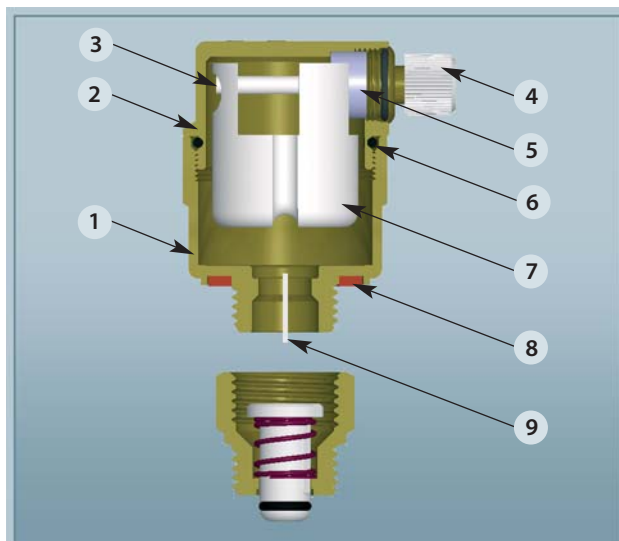


Art. 2075



Art. 2080

### 1.2 MATERIALI DI COSTRUZIONE E CARATTERISTICHE TECNICHE



- 1- Corpo valvola sfogo aria Ottone CW617N
- 2- Coperchio valvola sfogo aria Ottone CW617N
- 3- Asta Nylon®
- 4- Cappuccio bianco Hostaform®
- 5- Bussola Nylon®
- 6- O-Ring di tenuta EPDM
- 7- Galleggiante Polipropilene
- 8- Guarnizioni Gold Gasket /EPDM
- 9- Separatore di flusso Hostaform®

#### Caratteristiche tecniche

Pressione nominale:	10 bar
Massima temperatura del fluido:	110°C
Massima pressione differenziale:	4 bar
Fluidi utilizzabili:	acqua

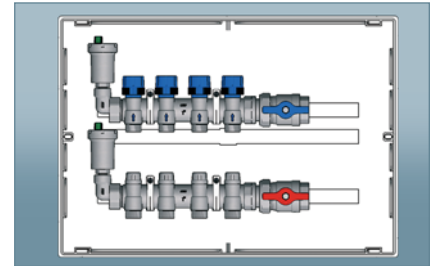
**VALVOLA AUTOMATICA DI SFOGO ARIA DIRITTE E A SQUADRA DA 1/4"- 3/8"- 1/2"- 3/4"**
**2. DESCRIZIONE**

Come per le valvole art.2040 le valvole di sfogo aria diritta o a squadra della serie 2045, 2050, 2055 e 2060 vanno installate su impianti di riscaldamento per eliminare in modo automatico l'aria liberatasi nel circuito e garantire così un migliore scambio termico. Per garantirne il perfetto funzionamento, la valvola di sfogo va sempre installata in posizione verticale. Anche in questo caso il tappo viene lasciato leggermente allentato per permettere all'aria di fuoriuscire dalla valvola tramite un intaglio ricavato sulla filettatura. Il tappo in plastica

è provvisto di una guarnizione di tenuta e all'occorrenza può essere chiuso. Nel caso in cui delle impurità vadano ad interferire con il funzionamento normale della valvola, è possibile svitare ed estrarre il coperchio con il galleggiante. Sull'asta che regge il galleggiante, vi è il dischetto in gomma che funge da otturatore quando il galleggiante solleva l'asta. Occorre verificare che non ci siano delle impurità in questa zona che impediscano all'otturatore di arrivare a fine corsa. Sono disponibili versioni cromate e gialle.



In basso vi è un esempio di applicazione delle valvole sfogo aria diritte su dei collettori termoelettrici in cassetta. La stessa cosa si può ottenere anche con la valvola a squadra utilizzando un raccordo terminale diritto.


**2.1 VALVOLA DI RITEGNO**

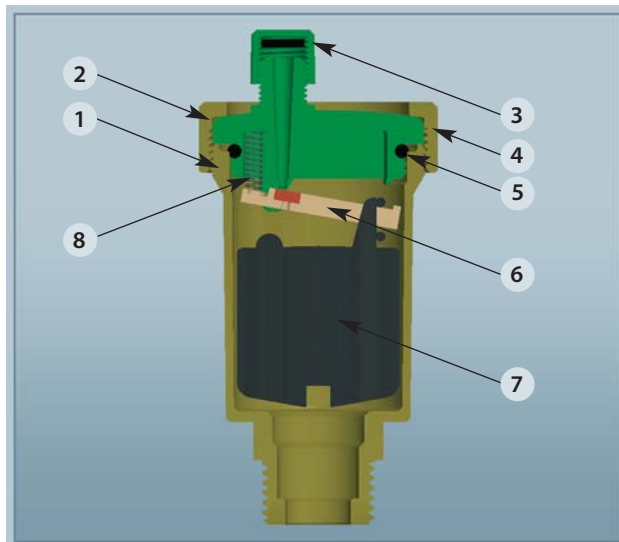
Installando una valvola di ritegno sotto la valvola di sfogo aria automatica, sarà possibile effettuare operazioni quali la sostituzione o la manutenzione del dispositivo senza dover intervenire sulla circolazione dell'acqua nell'impianto.



Art. 2075



Art. 2080

**2.2 MATERIALI DI COSTRUZIONE E CARATTERISTICHE TECNICHE**


- 1- Corpo valvola sfogo aria Ottone CB753S
- 2- Ghiera per coperchio Ottone CW617N
- 3- Cappuccio Resina POM
- 4- Coperchio Resina POM
- 5- O-Ring di tenuta EPDM
- 6- Braccetto Hostaform®
- 7- Galleggiante Polipropilene
- 8- Molla Acciaio AISI302

**Caratteristiche tecniche**

Pressione nominale:	10 bar
Massima temperatura del fluido:	110°C
Massima pressione differenziale:	4 bar
Fluidi utilizzabili:	acqua

**VALVOLE DI SFOGO ARIA MANUALI**
**3. DESCRIZIONE**

La valvola di sfogo aria manuale FAR viene installata sui radiatori per eliminare l'aria liberatasi nel circuito durante il riempimento dell'impianto e garantire così un migliore scambio termico. È disponibile nelle seguenti misure: 1/8", 1/4", 3/8" e 1/2".

La tenuta in P.T.F.E. sul filetto permette di poter avvitare direttamente la valvola sul raccordo del radiatore senza dover aggiungere ulteriori tipi di tenuta quali canapa, nastro in P.T.F.E., ecc..


**Art. 6135**
**3.1 CARATTERISTICHE TECNICHE**

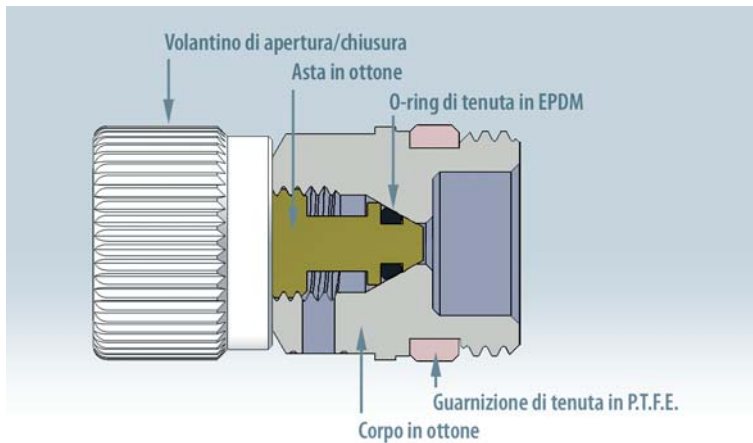
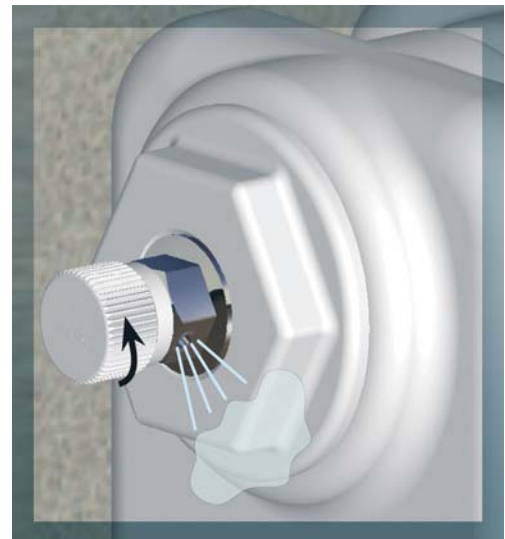
L'otturatore della valvola manuale è realizzato in modo che nella fase di chiusura si realizza la tenuta tra le pareti del corpo valvola e l'asta dell'otturatore tramite l'o-ring in EPDM e successivamente, a fine corsa, si genera anche una tenuta metallica tra corpo valvola e otturatore.

La valvola è costituita da:

- Volantino in plastica
- Tenuta sull'asta con o-ring in EPDM
- Guarnizione in PTFE
- Corpo in ottone CW614N
- Otturatore in ottone CW614N

**Caratteristiche tecniche**

<b>Pressione nominale: 10 bar</b>
<b>Temperatura massima d'esercizio: 95°C</b>


**Esempio d'installazione**

**3.2 VALVOLE SFOGO ARIA MANUALI ORIENTABILI**

**Art. 6010**

**Art. 6015**

**Art. 6020**

**Art. 6030**

La valvola manuale art. 6135 costituisce la soluzione più semplice. Vi sono però altri modelli di valvola sfogo aria che consentono di orientare lo scarico, senza essere condizionati nell'avvitamento sul radiatore dalla posizione del foro di scarico della valvola. Per le valvole art. 6010 e art. 6015 vi è anche un portagomma per l'eventuale allacciamento di una tubazione di scarico. La valvola art. 6015 ha un volantino per l'apertura dello scarico mentre per le valvole art. 6010 e art. 6020 occorre utilizzare una chiave art. 6300 con quadro oppure un cacciavite piatto.

A lato è riportato l'esempio di applicazione della valvola sfogo aria su un termoarredo.

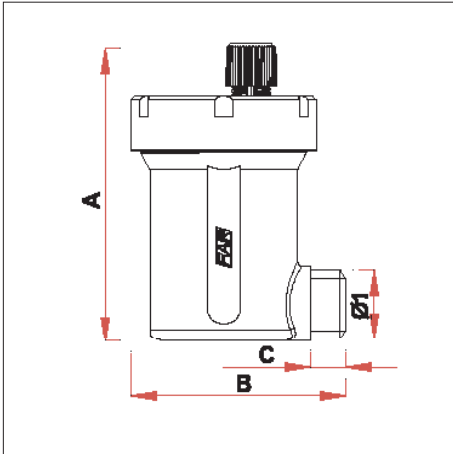
Per tutte le valvole di sfogo aria manuali orientabili le caratteristiche sono le stesse:

- Volantino in plastica
- Tenuta sull'asta con o-ring
- O-ring sul filetto in EPDM
- Corpo in ottone CW614N
- Otturatore in ottone CW614N

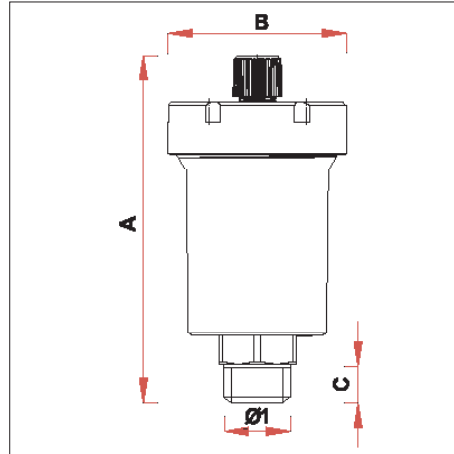
**Caratteristiche tecniche**

<b>Pressione nominale: 10 bar</b>
<b>Temperatura massima d'esercizio: 80°C</b>

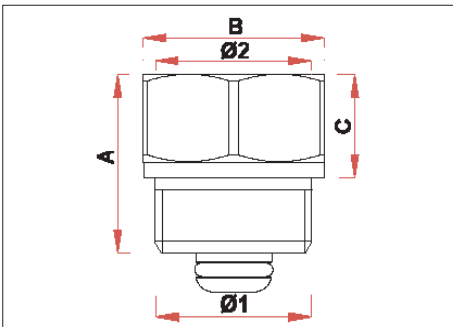


**4. CARATTERISTICHE DIMENSIONALI**


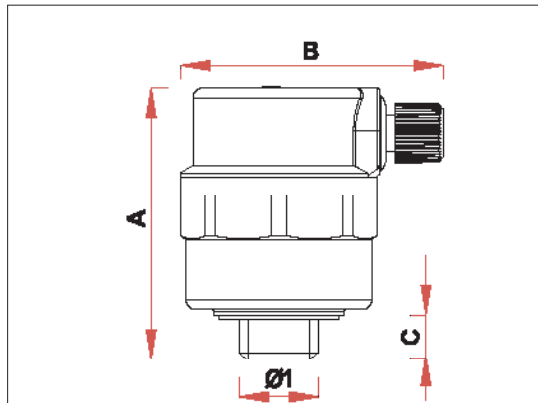
ARTICOLO	Ø1	A	B	C
2055-2060 14	G1/4	71	52	9
2055-2060 38	G3/8	71	53	10
2055-2060 12	G1/2	71	56	12
2055-2060 34	G3/4	71	56	12



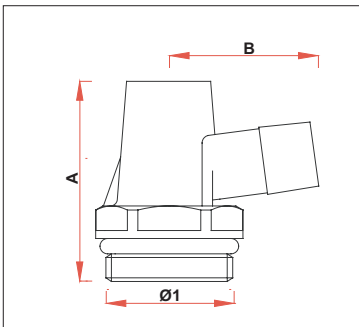
ARTICOLO	Ø1	A	B	C
2045-2050 14	G1/4	86	44	9
2045-2050 38	G3/8	87	44	10
2045-2050 12	G1/2	89	44	12
2045-2050 34	G3/4	91	44	12



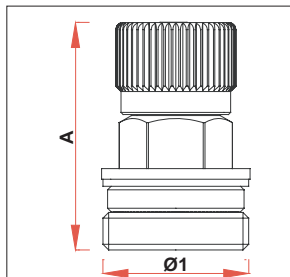
ARTICOLO	A	B	C	Ø1	Ø2
2075 3814	21	17	12	G3/8	G1/4
2075-2080 38	23	20	14	G3/8	G3/8
2075-2080 3812	24	22	14	G1/2	G3/8
2075-2080 12	24	24	14	G1/2	G1/2



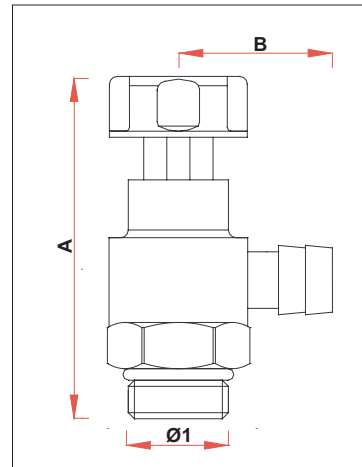
ARTICOLO	Ø1	A	B	C
2040-2043 38	G3/8	57	54	9
2040-2043 12	G1/2	57	54	9



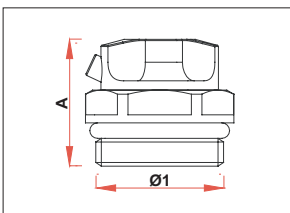
ARTICOLO	A	B	Ø1
6010 12	32	22	G1/2



ARTICOLO	A	Ø1
6135 18	32	G1/8
6135 14	35	G1/4
6135 38	36	G3/8
6135 12	36	G1/2



ARTICOLO	A	B	Ø1
6015 14	45	20	G1/4
6015 38	45	20	G3/8



ARTICOLO	A	Ø1
6020 38	21	G3/8
6020 12	21	G1/2